

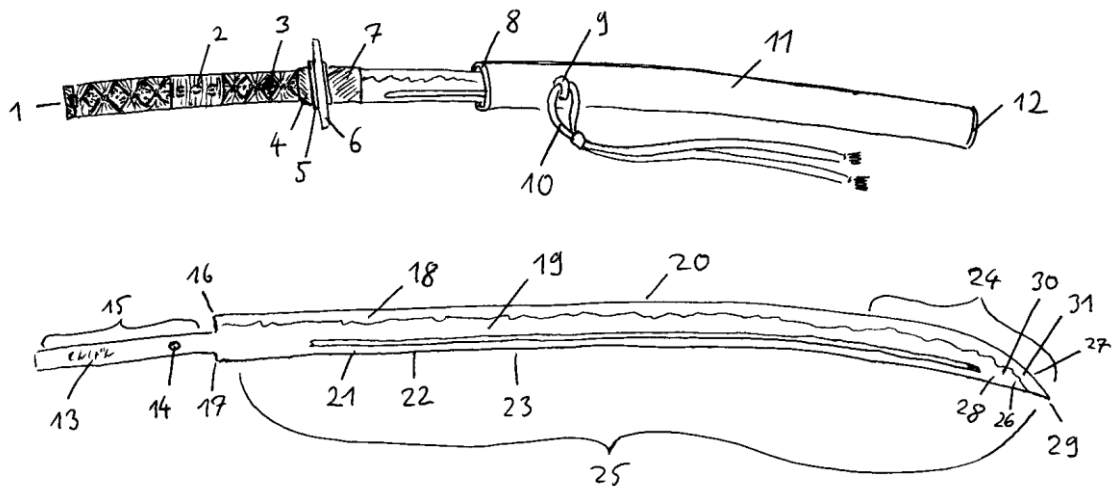
2. DAN Prüfung Eishin Ryu Iaido Europa Shibu

Schriftliche Prüfungsfragen:

Frage: Nenne den Namen und die wichtigsten Daten, Fakten des Begründers des Eishin Ryu.

- Der Begründer des Eishin Ryu ist Hayashizaki Jinsuke Minamoto Shigenobou.
- Er lebte zwischen 1546 und 1621 in Oshu.
- Im Alter von 25 Jahren ging er zum Hayashizaki Schrein und hatte dort eine Vision für eine spezielle Schwerttechnik.
- Er nannte sie Battojutsu und bezeichnete seine Schule als Hayashizaki Muso-Ryu.
- Unter seinem Einfluß und dem seiner besten Schüler entwickelten sich verschiedene Iaido-Schulen.
- Seit seinem Tod wird er im Hayashizaki-Schrein in Murayama-shi Yamagata-Ken als Shinto-Gott verehrt.

Trage die Zahlen der unten aufgeführten Begriffe an den entsprechenden Positionen ein.



1. Tsukagashira 2. Menuki 3. Meguki 4. Fuchikane 5. Seppa 6. Tsuba 7. Habaki 8. Koikuchi
9. Kurigata 10. Sageo 11. Saya 12. Kojiri 13. Mei 14. Mekugiana 15. Nakago 16. Hamachi
17. Munemachi 18. Hamon 19. Ji 20. Hasaki 21. Shinogiji 22. Shinogi 23. Mune 24. Monouchi
25. Toshin 26. Sankaku 27. Booshi 28. Koshinogi 29. Kissaki 30. Fukura 31. Yokote

Was ist das Ziel der IAIDO-Praxis?

Durch regelmäßige IAIDO-Praxis erlangt man Kontrolle über das Schwert und den Körper. Egal wo, egal wann, ob im Sitzen, Stehen oder Laufen. Darüber hinaus soll man durch das Training lernen, einen gesünderen Körper, Charakter und Geist zu entwickeln.

Prüfungsprogramm:

- Kata: 1. Toho Maegiri
2. Toho Zengogiri
3. Seiza Ushiro
4. Seiza Ukenagashi
5. Seiza Tsukekomi
6. Seiza Tsukikage